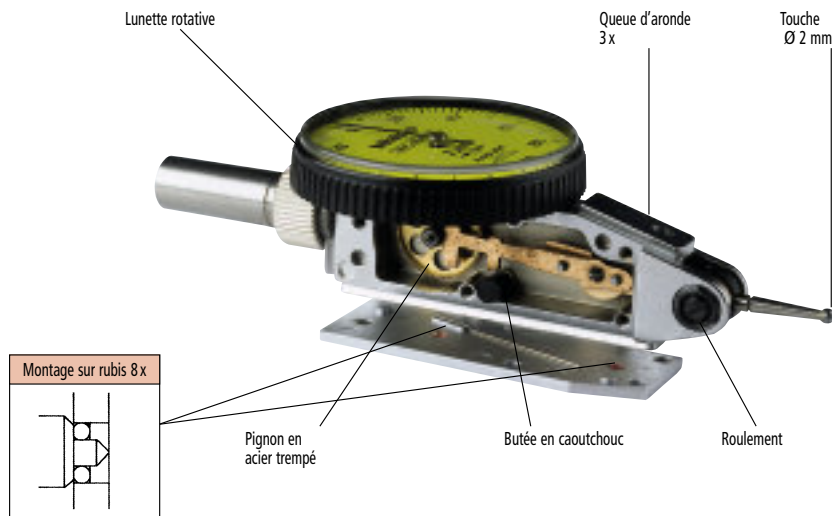


Comparateurs à palpeur orientable

- Ces comparateurs sont disponibles en différentes versions pour les mesures effectuées dans des conditions difficiles.

Série 513



Caractéristiques techniques

Précision : Norme constructeur

Description

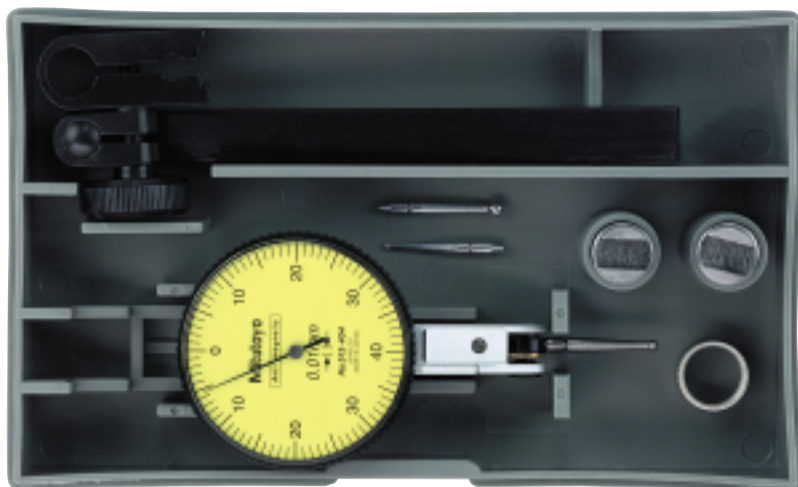
Palpage possible dans les deux sens de mesure.
Lunette rotative pour remise à zéro.
Filetage de la touche M 1,7x0,35.
Sensibilité élevée et temps de réponse immédiat grâce au coussinets en rubis
Livré avec tige de fixation (Ø 8 mm) en coffret.
Livré avec palpeur (Ø 2 mm)

Accessoires en option

voir page 225

Comparateurs à palpeur orientable en jeu

Série 513



513-404 T

Caractéristiques techniques

Précision : Norme constructeur
Poids : 222 g

Jeu Réf. 513-404 T

Prix €. H.T. 91,50

Contenu :

Réf. 513-404 E Comparateur à palpeur orientable*

Réf. 103013 Touche, chromée dur Ø 1 mm

Réf. 103006 Touche, en carbure Ø 2 mm

Réf. 103014 Touche, chromée dur Ø 3 mm

Réf. 190322 Ecrou

Réf. 190318 Tige avec queue d'aronde Ø 4 mm

Réf. 190320 Tige avec queue d'aronde Ø 8 mm

Réf. 900321 Noix de serrage

Réf. 900209 Tige rectangulaire 9 x 9 x 100 mm

* Caractéristiques techniques voir page 217

Contenu :



Réf. 513-404 E
Comparateur à
palpeur orientable

Réf. 103013*
Touche Ø 1 mm



Réf. 900321 Noix de serrage



Réf. 190322
Ecrou

Réf. 103006*
Touche Ø 2 mm



Réf. 900209
Tige rectangulaire 9x9x100 mm avec tige de fixation Ø 6 mm



Réf. 190318
Tige avec queue
d'aronde Ø 4 mm

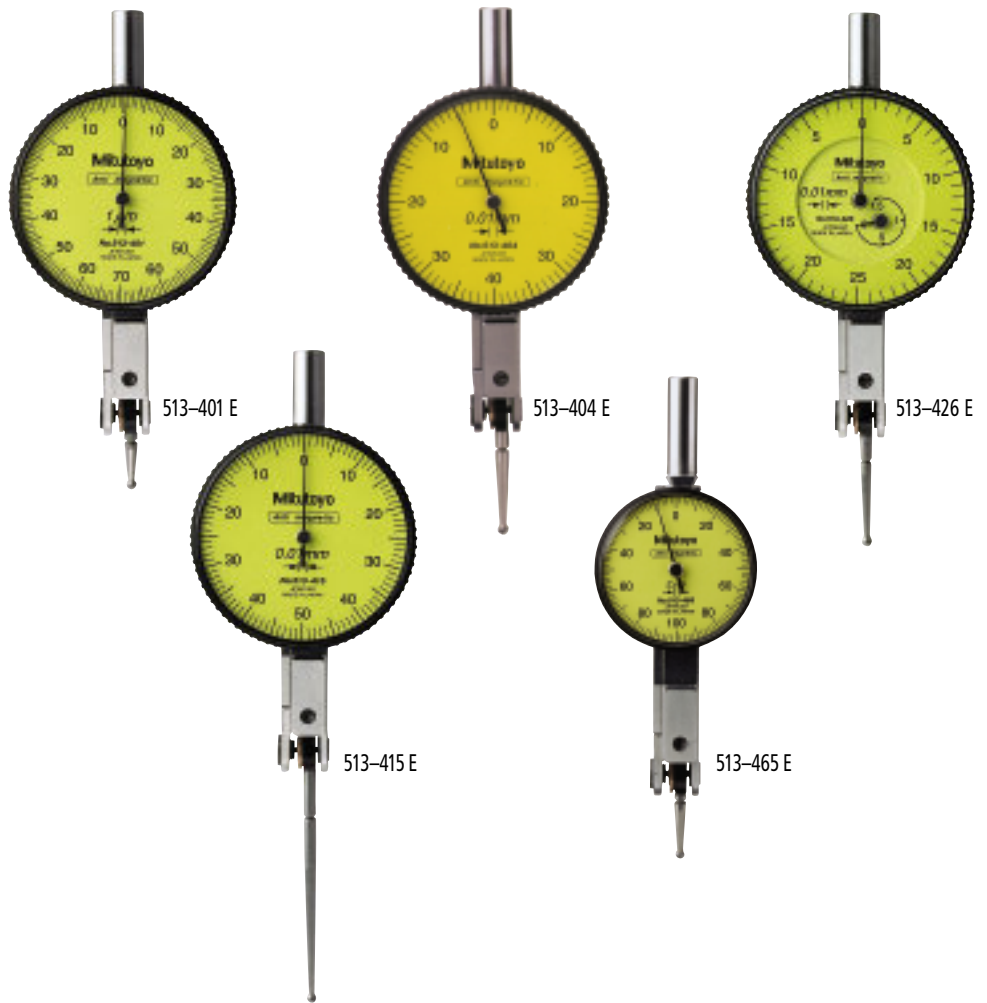


Réf. 190320
Tige avec queue
d'aronde Ø 8 mm

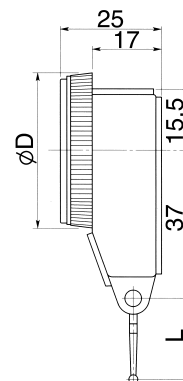
Comparateurs à palpeur orientable

Série 513

Modèle standard



Capacité	Graduation	Réf.	Lecture	Précision	Force de mes.	Poids	Touche en carbure Ø 2 mm	Nota	ØD	L	Prix € H.T.
mm	mm			µm	N	g	Réf.		mm	mm	
0,14	0,001	513-401 E	0-70-0	± 3	0,3	42	21CZA036		39	12,8	112,70
0,20	0,002	513-465 E	0-100-0	± 3	0,3	39	103010		28	14,7	112,70
0,20	0,002	513-405 E	0-100-0	± 3	0,3	42	103010		39	14,7	84,00
0,60	0,002	513-425 E	0-100-0	± 6	0,4	42	103010		39	14,7	114,90
0,50	0,01	513-466 E	0-25-0	± 5	0,3	39	137557		28	22,3	106,30
0,50	0,01	513-424 E	0-25-0	± 5	0,3	42	137557		39	22,3	105,80
0,50	0,01	513-414 E	0-25-0	± 10	0,2	42	129949		39	36,8	105,80
0,80	0,01	513-464 E	0-40-0	± 8	0,4	39	103006		28	20,9	99,90
0,80	0,01	513-404 E	0-40-0	± 8	0,3	42	103006		39	20,9	67,00
1,00	0,01	513-415 E	0-50-0	± 10	0,2	42	136013		39	44,5	105,80
1,50	0,01	513-426 E	0-25-0	± 8	0,4	42	137557		39	22,3	112,70



Touches en option voir page 226

Caractéristiques	513-401 E	513-465 E	513-405 E	513-425 E	513-466 E	513-424 E
Haute précision	●					
Compact		●				●
Touche longue						
Lecture double					●	●
Compteur tours				●		
Monté sur rubis	●	●	●	●	●	●
Corps non magnét.	●	●	●	●	●	●

Caractéristiques	513-414 E	513-464 E	513-404 E	513-415 E	513-426 E
Haute précision					
Compact		●			
Touche longue	●			●	
Lecture double	●				●
Compteur tours					●
Monté sur rubis	●	●	●	●	●
Corps non magnét.	●	●	●	●	●

Caractéristiques techniques

Précision : Norme constructeur

Description

Palpage possible dans les deux sens de mesure.
Lunette rotative pour remise à zéro,
Sensibilité élevée et temps de réponse immédiat grâce aux coussinets en rubis.
Filetage de la touche M 1,7 x 0,35
Livré avec tige de fixation (Ø 8 mm) en coffret

Accessoires en option

voir page 225

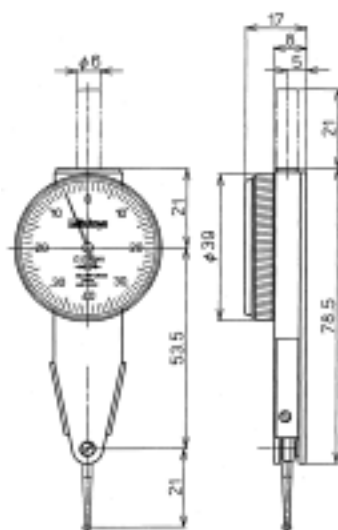
Comparateur à palpeur orientable

Série 513
Modèle parallèle



513-284 GE

Capacité	Graduation	Réf.	Lecture	Précision	Force de mes.	Poids	Touche en carbure Ø 2 mm	Nota	Prix €.
mm	mm			µm	N	g	Réf.		H.T.
0,8	0,01	513-284 GE	0-40-0	8	0,3	68	103006	◆	92,30



Touches en option :
voir page 226

Caractéristiques	Série 513 513-284 GE
◆ Monté sur rubis	◆

Caractéristiques techniques

Précision : Norme constructeur

Description

Palpage possible dans les deux sens de mesure.
Lunette rotative pour remise à zéro, sensibilité élevée et temps de réponse immédiat grâce aux coussinets en rubis
filetage pour la touche M 1,7 x 0,35
Livré avec tige de fixation (Ø 8 mm) en coffret

Accessoires en option :
voir page 225

Comparateur à palpeur orientable

- Rotation de la touche de palpation

Caractéristiques

Monté sur rubis

Série 513
513-304GE

Caractéristiques techniques

Précision : Norme constructeur

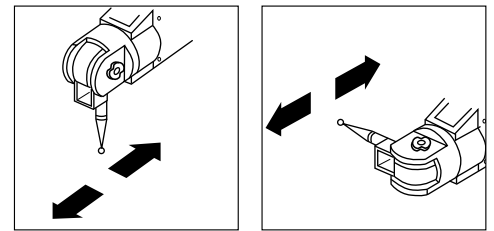
Description

Palpage possible dans les deux sens de mesure.
Lunette rotative pour remise à zéro, sensibilité élevée et temps de réponse immédiat grâce aux coussinets en rubis
filetage pour la touche M 1,4x0,3
Livré avec tige de fixation (Ø 8 mm) en coffret

Série 513 Modèle universel

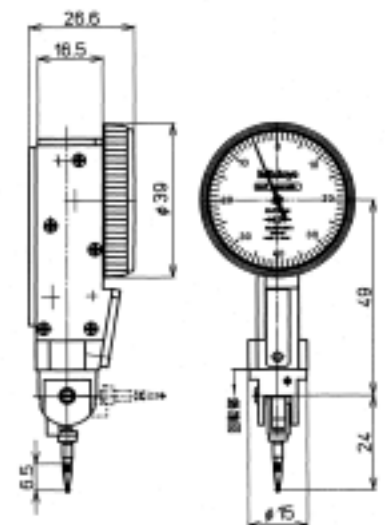


Utilisation universelle dans toutes les directions.



Accessoires en option :
voir page 225

Capacité	Graduation	Réf.	Lecture	Précision	Force de mes.	Poids	Touche en carbure Ø 2 mm	Nota	Prix
mm	mm			µm	N	g	Réf.		€ . H.T.
0,8	0,01	513-304GE	0-40-0	8	0,3	80	102825		299,00



Touches en option :
voir page 226

Comparateurs à palpeur orientable

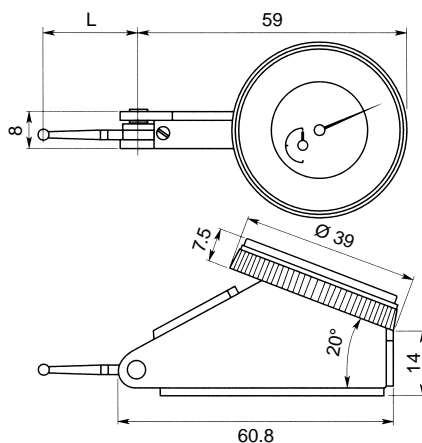
Série 513

Modèle orientable



513-444 E

Capacité	Graduation	Réf.	Lecture	Précision	Force de mes.	Poids	Touche en carbure Ø 2 mm	Nota	L	Prix € H.T.
mm	mm			µm	N	g	Réf.		mm	
1,6	0,01	513-444 E	0-40-0	10	0,3	48	103006		20,9	109,30
0,4	0,002	513-445 E	0-100-0	5	0,3	48	103010		14,7	121,50



Touches :
voir page 226

Caractéristiques	Série 513	
	513-444 E	513-455 E
Compteur tours		
Monté sur rubis		
Corps non magnét.		

Caractéristiques techniques

Précision : Norme constructeur

Description

Palpage possible dans les deux sens de mesure.
Lunette rotative pour remise à zéro,
Sensibilité élevée et temps de réponse immédiat grâce
aux coussinets en rubis.
Filetage de la touche M 1,7 x 0,35
Livré avec tige de fixation (Ø 8 mm) en coffret

Accessoires en option

voir page 225

Comparateurs à palpeur orientable

Caractéristiques	Série 513	
	513-455 E	513-454 E
Monté sur rubis	●	●
Corps non magnét.	●	●

Caractéristiques techniques

Précision : Norme constructeur

Description

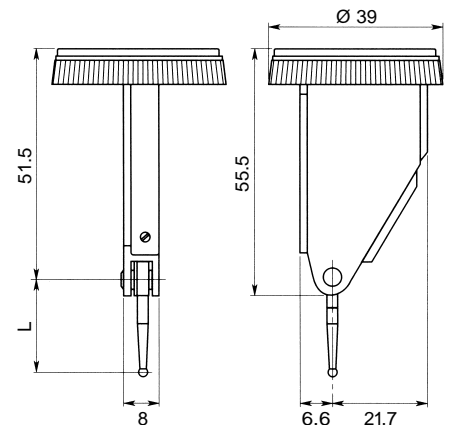
Palpage possible dans les deux sens de mesure.
Lunette rotative pour remise à zéro,
Sensibilité élevée et temps de réponse immédiat grâce aux coussinets en rubis.
Filetage de la touche M 1,7 x 0,35
Livré avec tige de fixation (Ø 8 mm) en coffret

Série 513 Modèle vertical



513-455 E

Capacité	Graduation	Réf.	Lecture	Précision	Force de mes.	Poids	Touche en carbure Ø 2 mm	Nota	L	Prix € . H.T.
mm	mm			µm	N	g	Réf.		mm	
0,8	0,01	513-454 E	0-40-0	8	0,3	50	103006		20,9	80,00
0,2	0,002	513-455 E	0-100-0	3	0,3	50	103010		14,7	114,20

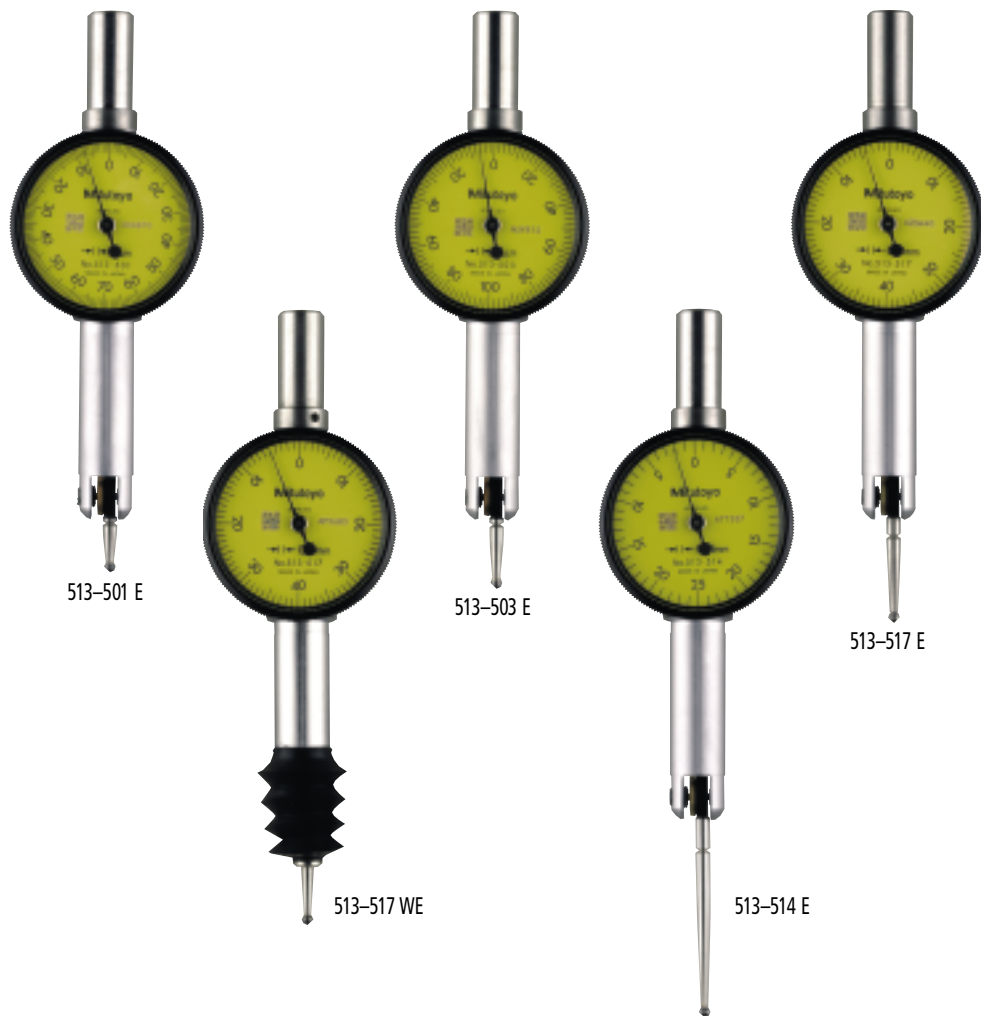


Touches :
voir page 226

Comparateurs à palpeur orientable

Série 513

Modèle mini
avec levier d'inversion pour le mouvement du palpeur



Caractéristiques	513-501 E	513-503 E	513-514 E	513-517 E	513-517 WE
Haute précision	●				
Touche longue			●		
Protégé contre les proj. d'eau					●
Monté sur rubis	●	●	●	●	●

Caractéristiques techniques

Précision : Norme constructeur

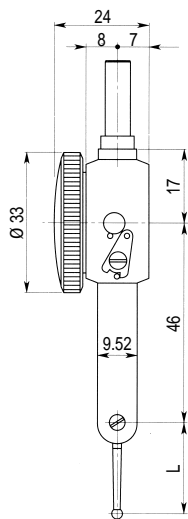
Description

Palpage possible dans les deux sens de mesure.
Lunette rotative pour remise à zéro,
Sensibilité élevée et temps de réponse immédiat grâce aux coussinets en rubis.
Filetage de la touche M 1,7 x 0,35
Livré avec tige de fixation (Ø 8 mm) en coffret

Accessoires en option

voir page 224

Capacité	Graduation	Réf.	Lecture	Précision	Force de mes.	Poids	Nota	L	Prix €.
mm	mm			µm	N	g		mm	H.T.
0,14	0,001	513-501 E	0-70-0	3	0,4	41		12,1	137,40
0,20	0,002	513-503 E	0-100-0	3	0,3	41		14,7	115,40
0,50	0,01	513-514 E	0-25-0	10	0,3	41		36,8	111,70
0,80	0,01	513-517 E	0-40-0	8	0,3	41		21,0	91,30
0,80	0,01	513-517 WE	0-40-0	8	0,3	41		21,0	133,70
1	0,01	513-515 T*	0-50-0	10	0,3	41		44,5	127,00
0,80	0,01	513-517 T*	0-40-0	8	0,3	41		21,0	104,00



Touches : voir page 226

* Les références 513-515 T et 513-517 T sont livrées en Jeu complet comprenant :

- Réf. 102036 : Fixation Ø 4 mm
- Réf. 102822 : Fixation Ø 8 mm
- Réf. 103006 : Palpeur Ø 2 mm
- Réf. 301336 : Clé de serrage
- Réf. 900211 : Tige Ø 8 x 115 mm
- Réf. 900209 : Tige 9 x 9 x 100 mm Coffret
- Réf. 900319 : Noix de serrage

Comparateurs à palpeur orientable

Caractéristiques	Série 513 513-527 E
Compact	
Monté sur rubis	

Série 513

Modèle mini
avec levier d'inversion pour le mouvement du palpeur
et tige de fixation Ø 8 mm

Caractéristiques techniques

Précision : Norme constructeur

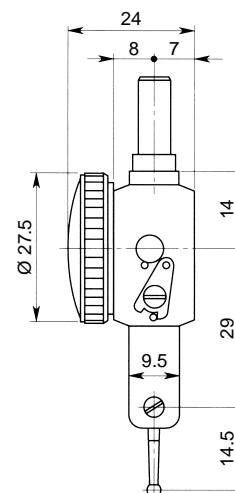
Description

Palpage possible dans les deux sens de mesure.
Lunette rotative pour remise à zéro,
Sensibilité élevée et temps de réponse immédiat grâce
aux coussinets en rubis.
Filetage de la touche M 1,7 x 0,35
Livré avec tige de fixation (Ø 8 mm) en coffret



513-527 E

Capacité	Graduation	Réf.	Lecture	Précision	Force de mes.	Poids	Nota	Prix € H.T.
mm	mm			µm	N	g		
0,8	0,01	513-527 E	0-40-0	8	0,3	36		91,30



Touches :
voir page 226

Accessoires spéciaux pour comparateurs à palpeur orientable

- Pour modèle mini avec levier d'inversion pour le mouvement du palpeur

Pour série 513-5XX

Tiges de fixation



Réf. 102036 Ø 4 mm



Réf. 102822 Ø 8 mm

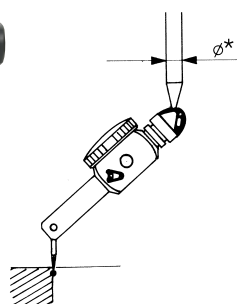
Réf.	Prix €. H.T.
102036	3,80
102822	3,80

Queues de serrage à rotule, universelles



Réf. 901917 Ø 8,00 mm *

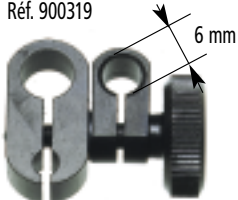
Réf. 901547 Ø 6,00 mm *



Réf.	Prix €. H.T.
901917	37,60
901547	27,44

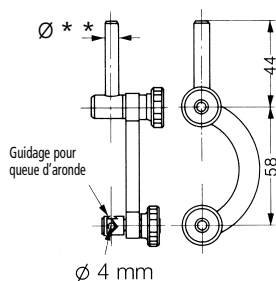
Noix de serrage Ø 4/8 mm

Réf. 900319



Réf.	Prix €. H.T.
900319	18,30
901997	47,40
901959	50,00

Queue de serrage

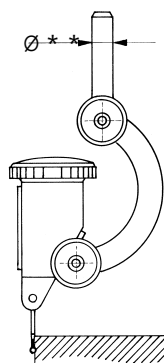


Guidage pour
queue d'aronde

Ø 4 mm

Réf. 901997 avec tige de fixation Ø 6,35 mm **

Réf. 901959 avec tige de fixation Ø 8,00 mm **



Support (9x9 mm) avec tige de fixation Ø 6 mm



Réf. 953638 Longueur 50 mm

Réf. 900209 Longueur 100 mm

Réf.	Prix €. H.T.
953638	12,90
900209	13,40

Support (Ø 8 mm) avec tige de fixation Ø 6 mm



Réf. 900211 Longueur 115 mm

Réf.	Prix €. H.T.
900211	13,40

Accessoires spéciaux pour comparateurs

- Modèle horizontale, modèle parallèle, modèle universelle, modèle orientable, modèle verticale.

Pour série 513-4XX

Fixations pour queue d'aronde



Réf. 190318 Ø 4 mm
190319 Ø 6 mm



Réf. 190320 Ø 8 mm

Écrou



Réf. 190322

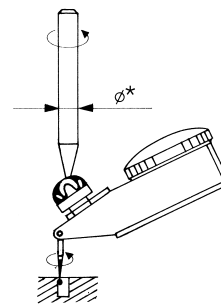
Jeu de Fixation

- Réf. 902802 Tige Ø 4 mm + écrou
902803 Tige Ø 6 mm + écrou
902804 Tige Ø 8 mm + écrou
902806 Tiges Ø 4 mm et 8 mm + écrou
902807 Tiges Ø 4 mm et 8 mm + écrou

Queues de serrage à rotule pour queue d'aronde, universelles



Réf. 901461 Ø 6,00 mm *
Réf. 901459 Ø 6,35 mm *
Réf. 901916 Ø 8,00 mm *



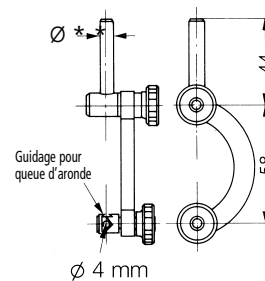
Réf.	Prix € . H.T.
190318	8,60
190319	5,34
190320	6,50
190322	4,30
902802	8,38
902803	7,50
902804	7,50
902806	19,97
902807	15,24
901461	31,70
901459	31,70
901916	37,60

Noix de serrage Ø 4/8 mm

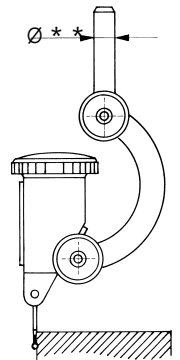


Réf. 900321 Guide pour queue d'aronde

Queue de serrage



Réf. 901997 avec tige de fixation Ø 6,35 mm **
Réf. 901959 avec tige de fixation Ø 8,00 mm **



Support (9x9 mm) avec tige de fixation Ø 6 mm



Réf. 953638 Longueur 50 mm
Réf. 900209 Longueur 100 mm

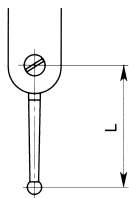
Réf.	Prix € . H.T.
900321	19,30
901997	47,40
901959	50,00
953638	12,90
900209	13,40
900211	13,40

Support (Ø 8 mm) avec tige de fixation Ø 6 mm



Réf. 900211 Longueur 115 mm

Touches pour comparateur à palpeur orientable



Longueur (L) mm	Diamètre					Touches	
	0,5 mm Métal dur	0,7 mm Métal dur	1,0 mm Métal dur	2,0 mm Carbure	3,0 mm Métal dur	Réf.	
Filetage : M 1,7 x 0,35							
12,1	—	—	136756	136104	136758	(513-101-1)	
12,8	—	—	21CZA044	21CZA036	21CZA045	513-401 E	
14,7	190547	190548	103017	103010	103018	513-405 E 513-445 E 513-465 E 513-527 E (513-127-1)	513-425 E 513-455 E 513-503 E (513-103-1)
20,9	190549	190550	103013	103006	103014	513-284 E 513-444 E 513-464 E 513-517 WE** (513-117 W-1)	513-404 E 513-454 E 513-517 E (513-117-1)
22,3	190654	190653	137558	137557	137559	513-424 E 513-466 E	513-426 E
36,8	—	—	137746	129949	137747	513-414 E (513-114-1)	513-514 E
44,5	190656	190655	136235	136013	136236	513-415 E	
Filetage : M 1,4 x 0,3							
24,1			102824*	102825*	102826*	(513-304)	513-304GE

() = Anciens modèles

* Prévoir extension 209829

** Prévoir adaptateur soufflet 21CZA097