

Colonne de mesure LH-600E/EG

Série 518

- Nouvelle colonne avec écran couleur
- Port USB de série facilitant le transfert des données sur une clé USB.
- Système pneumatique autonome d'alimentation des patins à air anti-basculade.
- Commandes simples par menus/Exécution automatique des programmes pièce.
- Evaluations GO/NG transmises après chaque mesure/Sortie de données RS-232 C / Livrée avec étalon de réglage/Traitement statistique.



Caractéristiques techniques

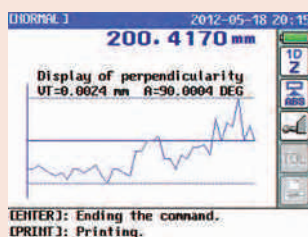
Plage de mesure	0-972 mm
Course du coulisseau	600 mm
Précision	(1,1 + 0,6L/600) µm - L = longueur (mm)
Perpendicularité	5 µm (après compensation)
Rectitude	4 µm (mécanique)
Langues affichées	Français et 13 autres langues
Entraînement	Manuel/motorisé (5-40 mm/s, 7 vitesses)
Coussin d'air	Flottant/demi-flottant
Equilibrage	Par contrepoids
Nombre de programmes	50 (maximum)
Nombre de valeurs	60000 (max.)
Batterie	Environ 5 heures d'autonomie
Palpeurs	Voir chapitre palpeurs
Force de mesure	1 N
Résolution	0,0001/0,001/0,01/0,1 mm
Affichage	Affichage graphique 320x240 pixels (rétro éclairé)

Accessoires standards

Réf.	Description
12AAA715	Etalon de réglage
12AAF634	Palpeur désaxé Ø 5 mm avec support
12AAF712	Batterie standard pour LH600
223587	Housse
357651	Adaptateur secteur 12V



Livré avec certificat d'étalonnage



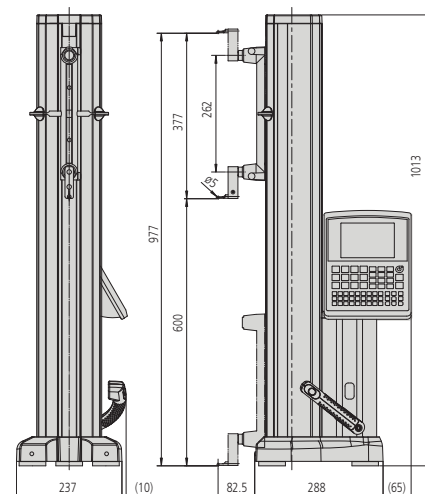
Mesure de perpendicularité



Brochure colonne de mesure LH-600 disponible sur www.mitutoyo.fr



518-351D-21 518-352D-21



Réf.	Remarques	Poids [kg]
518-351D-21		24
518-352D-21	Avec poignée	24